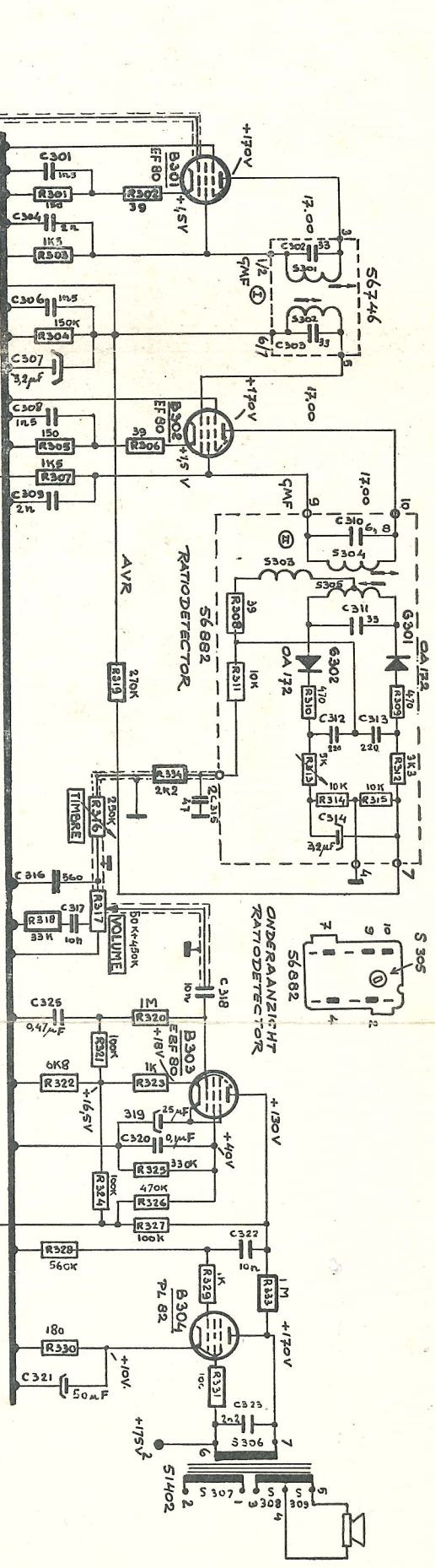
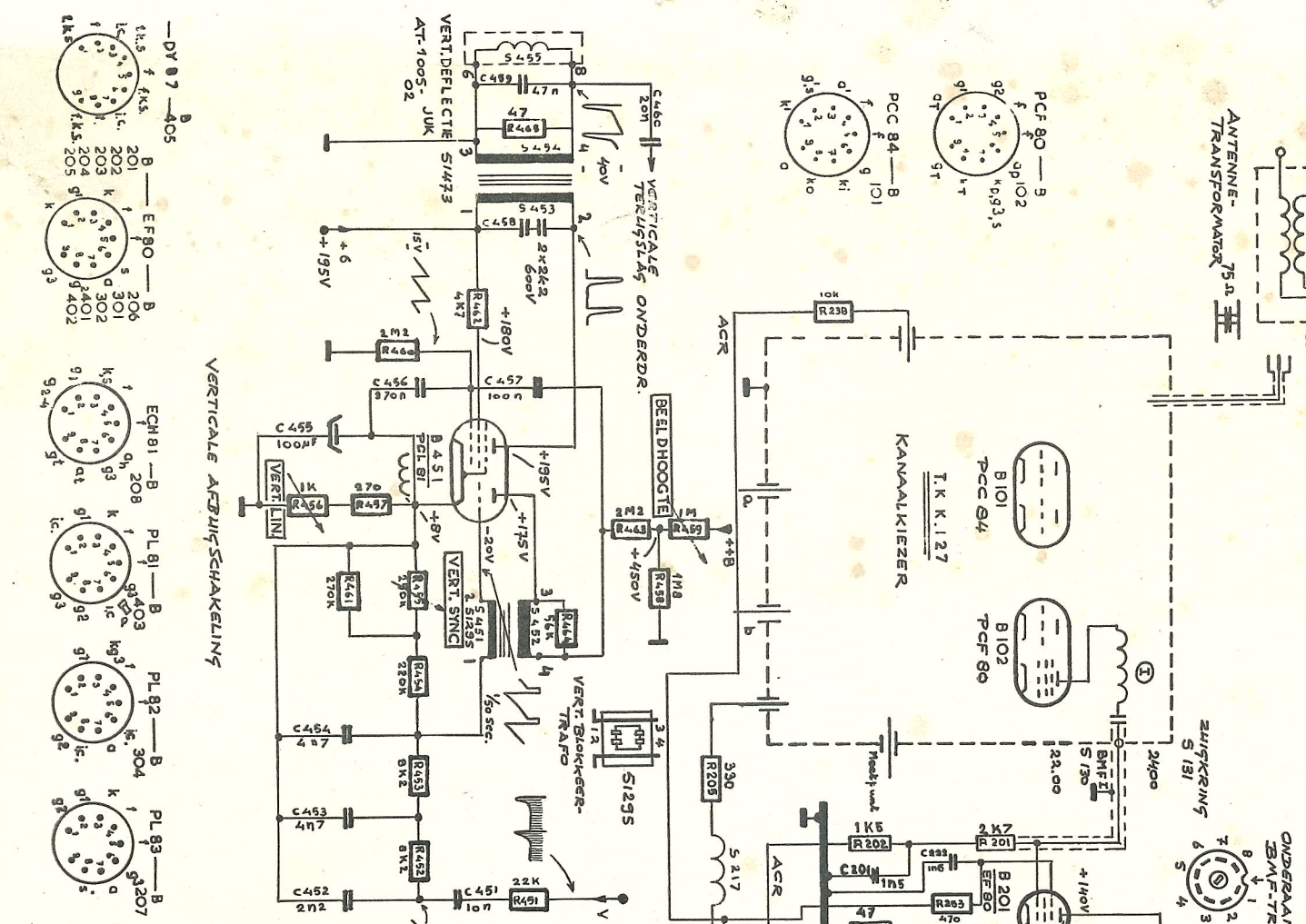
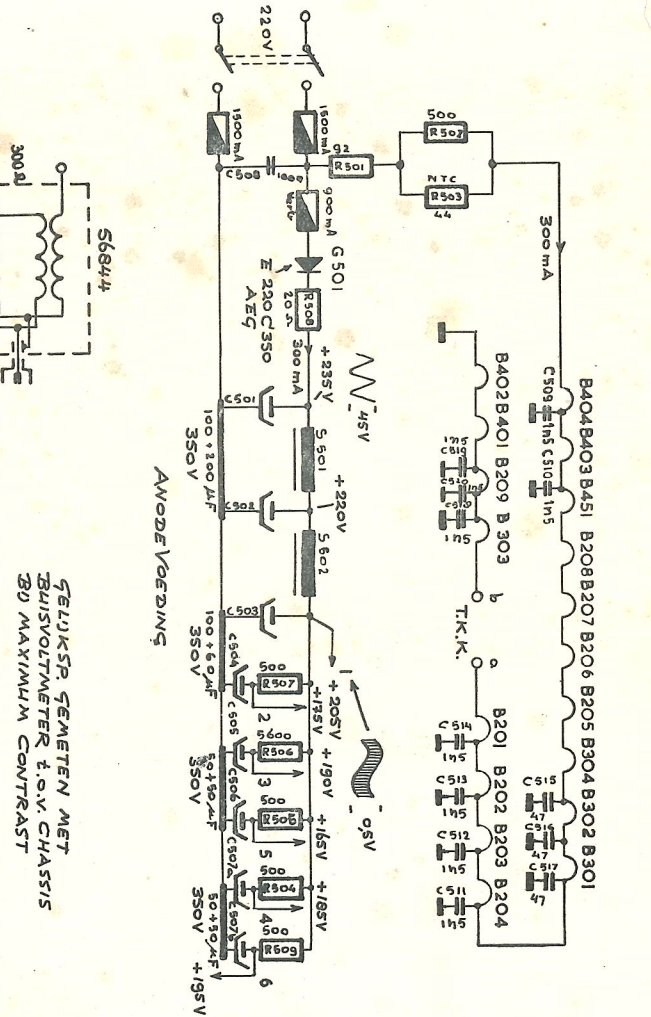
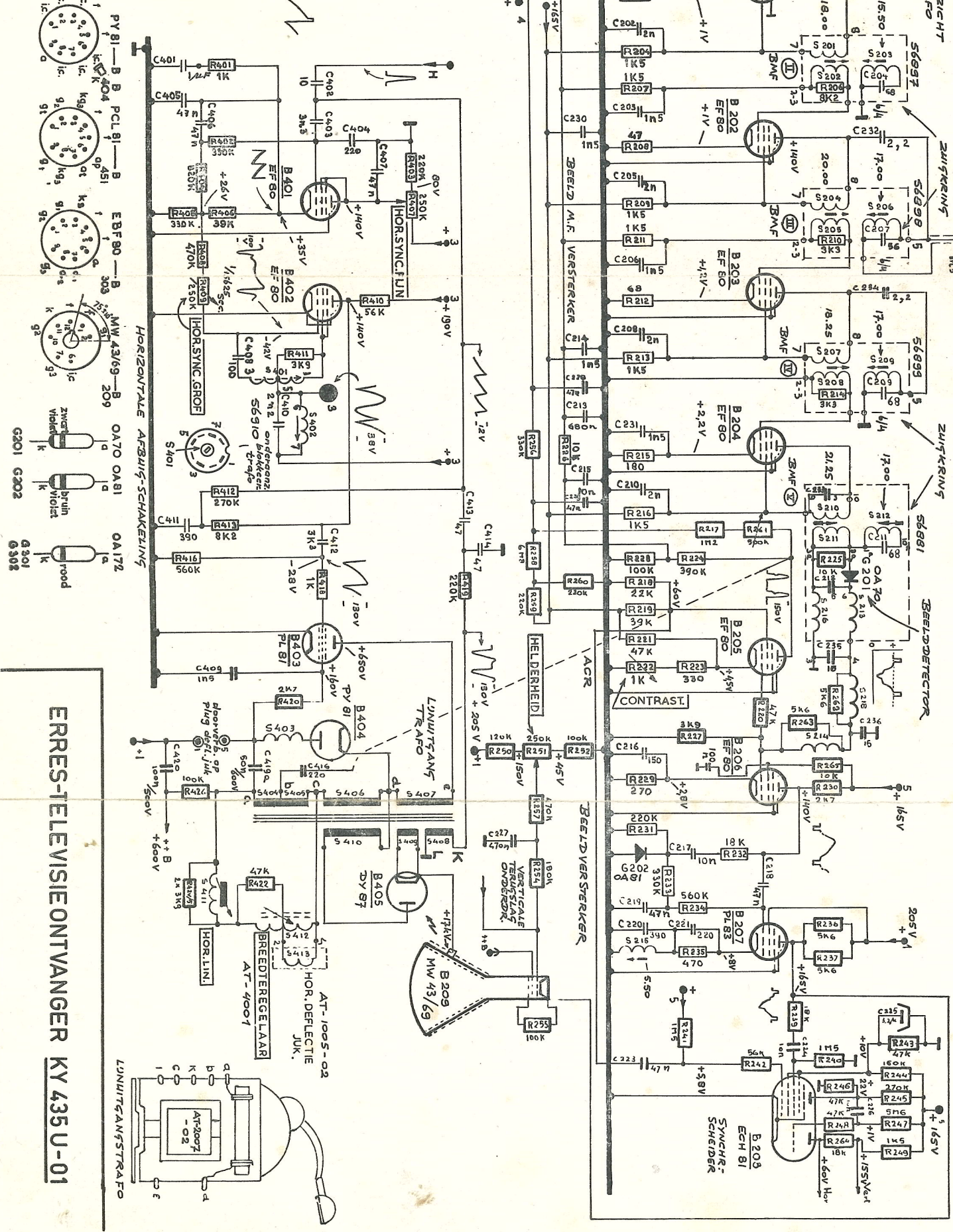


GEUKSP. GEMETEN MET  
 ZHISVOLTMETER t.o.v. CHASSIS  
 BIJ MAXIMUM CONTRAST

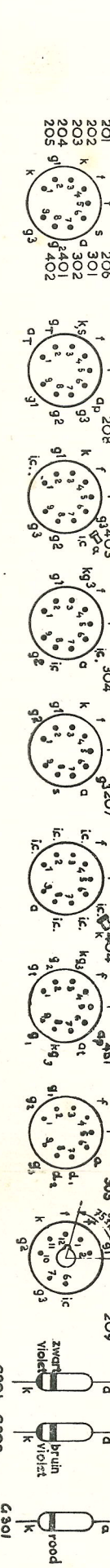
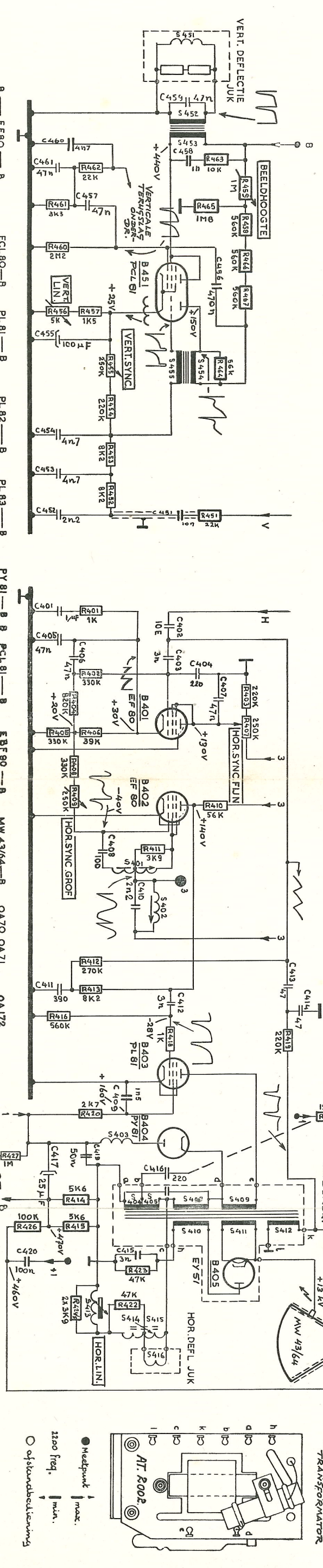
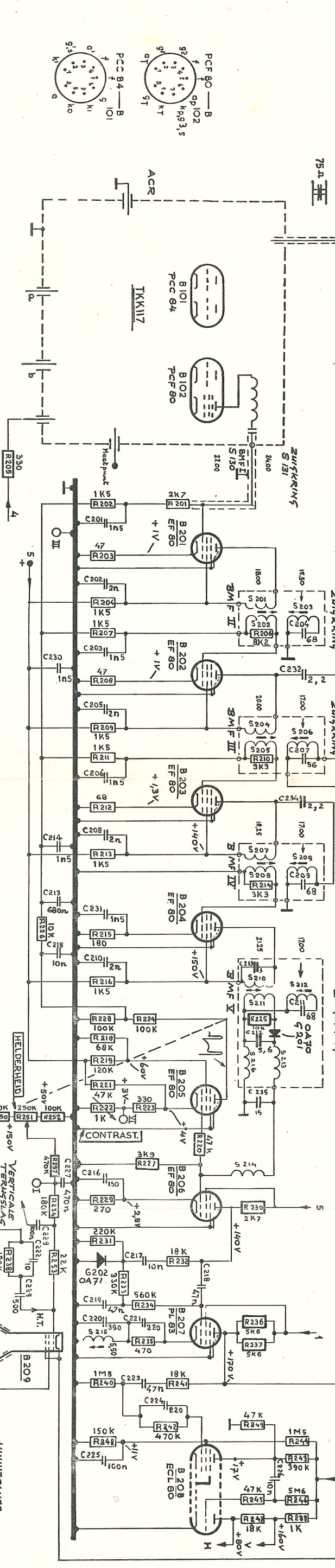
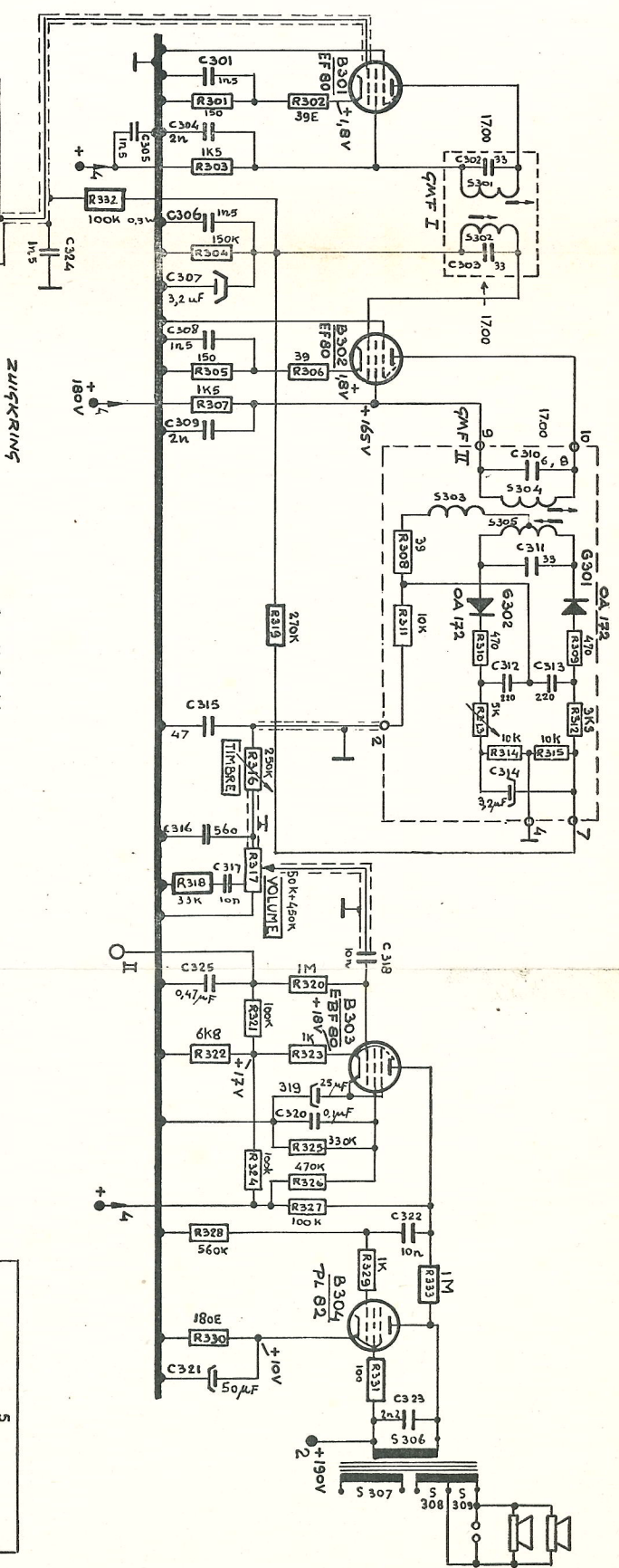
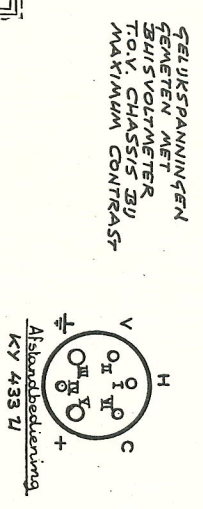
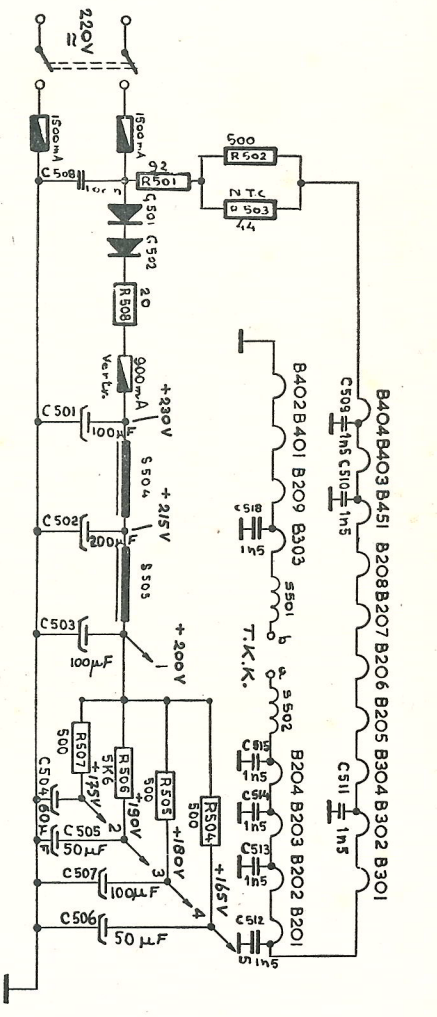


GEUKSP. GEMETEN MET  
 ZHISVOLTMETER t.o.v. CHASSIS  
 BIJ MAXIMUM CONTRAST



ERRES-TELEVISIEONTVANGER KY 435 U-01





ERRES-TELEVISIEONTVANGER KY 433 U en KY 435 U

